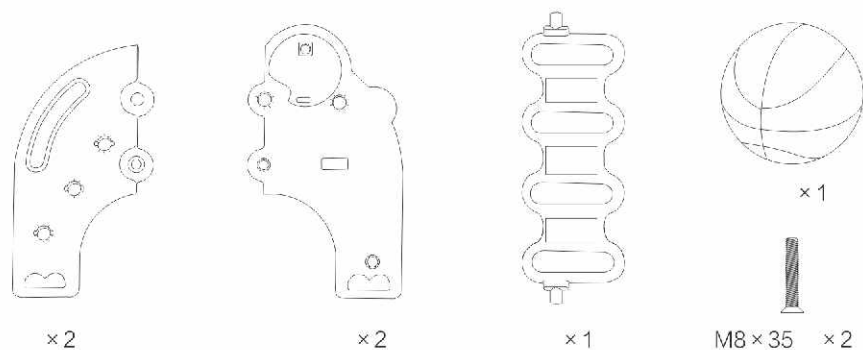
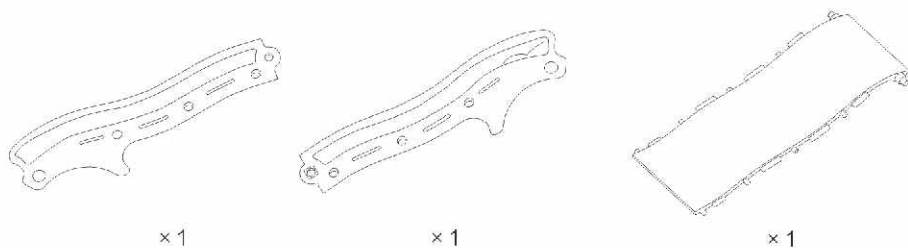
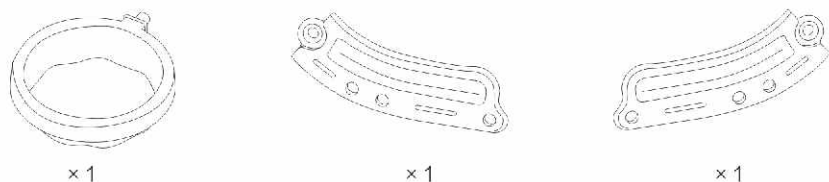
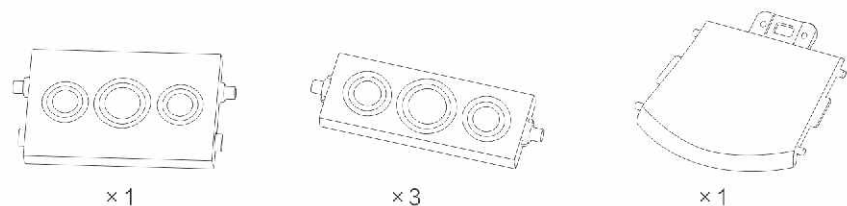
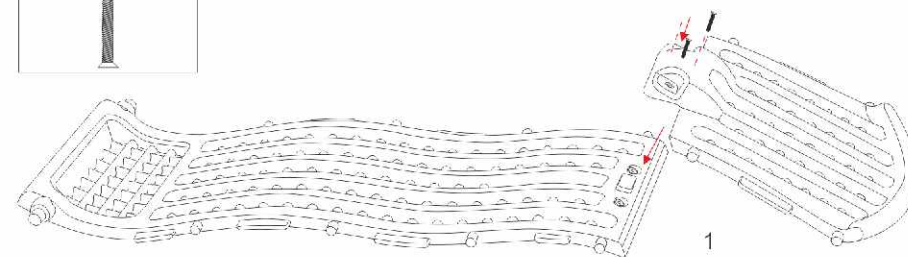
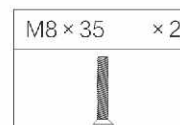


UPUTE ZA SASTAVLJANJE KB-08701

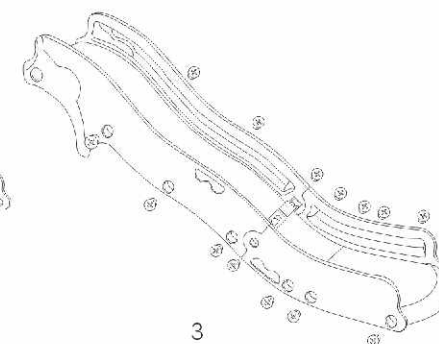
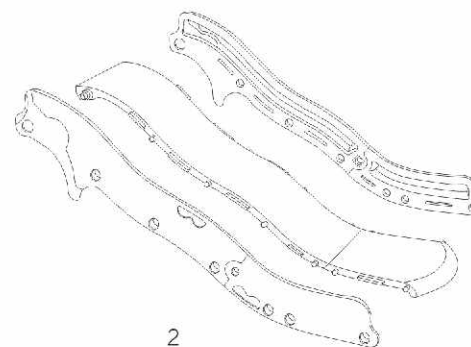


1. Spojite gornji i donji dio spusta tobogana i učvrstite vijcima kako je prikazano na slici 1.

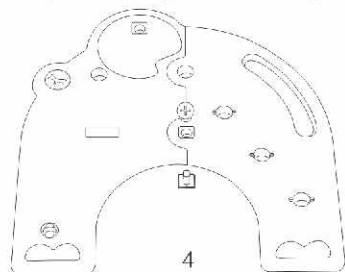


2. Spojite gornje i donje dijelove zaštitne ograde spusta i učvrstite plastičnim vijkom na način da je četvrtasta pločica s navojem s unutarnje strane prema spustu, a vijak s vanjske strane.

3. Spojite lijevu stranu spusta sa lijevom bočnom zaštitnom ogradom na način da je žlijeb na ogradi okrenut prema gore. Učvrstite s vijcima, a zatim spojite i desnu stranu na isti način.



4. Spojite prednje i stražnje noge glavnih bočnih ploča i zatenite vijcima na način da je četvrtasta počica s navojem s unutarnje strane prema spustu i stepenicama.



×2	×2

5. Spojite prednje i stražnje noge glavnih bočnih ploča i zatenite vijcima na način da je četvrtasta počica s navojem s unutarnje strane prema spustu i stepenicama.

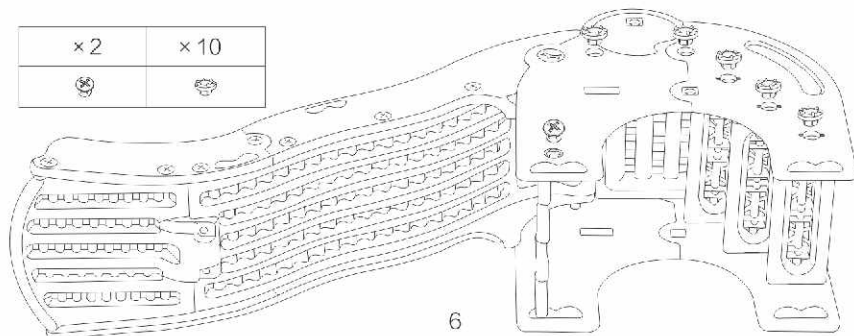
6. Položite jednu glavnu bočnu ploču na pod. Na nju koristeći otvore postavite spust, platformu, tri stepenice i šipku. S gornje strane postavite drugu bočnu ploču.



5

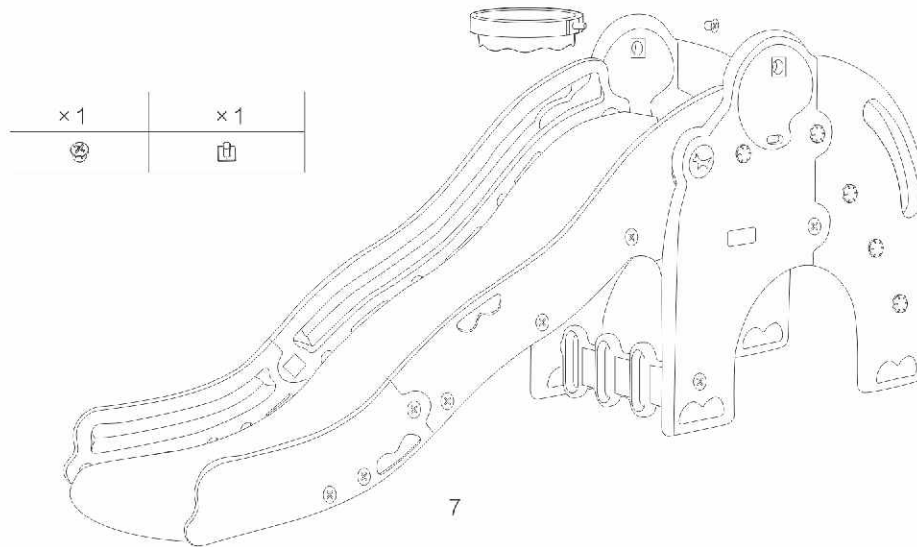
Sve navoje zategnite vijcima s obje strane glavne bočne ploče.

×2	×10



6

7. Spojite koš za loptu na gornji dio bočne strane kroz otvor i nakon toga zategnite s vijkom.



×1	×1

7

Prije uporabe provjerite dali ste montirali sve dijelove tobogana i uvjerite se da svi vijci dobro zategnuti zbog sigurnosti !

