

EKSPRES LONAC



ZURICH

REGISTRIRANA OZNAKA : 07/202/9280/Z/0440/17/D/0049  
 CERTIFIKAT MODELA : 07/202/9280/Z/0440/17/D/0049  
 DATUM : 13.07.2016  
 VOLUMEN: 5 L - 7 L  
 REGISTRIRANI MODEL : Zurich SwissHome  
 TIP : Classic Type  
 PODRIJETLO: Turska

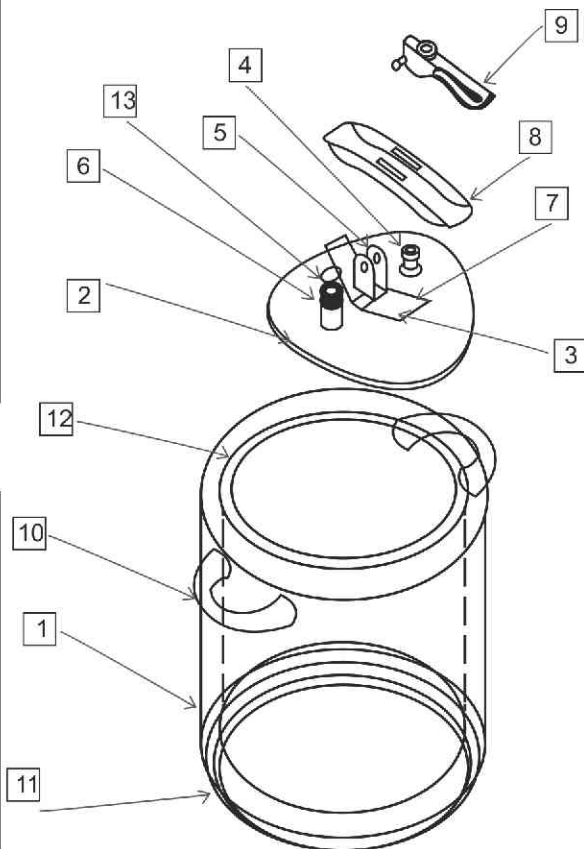
7 L.

- 1-Pročitajte sve upute
- 2-Ne dozvolite djeci da se približavaju ekspres loncu kada je upotrebi
- 3-Ne stavljajte ekspres lonac u uključenu pećnicu

CE0045

Radni pritisak: 0,5 bara  
 Maksimalni dozvoljeni pritisak: 1,1 bara

- 1\_ Tijelo lonca
- 2\_ Poklopac
- 3\_ Vijak
- 4\_ Sigurnosni ventil
- 5\_ Nosač drške
- 6\_ Regulator pritiska i ispušni ventil
- 7\_ Lučni nosač mosta
- 8\_ Most za zatvaranje
- 9\_ Drška poklopca
- 10\_ Drške lonca
- 11\_ Termičko dno
- 12\_ Guma za brtvljenje
- 13\_ Silikonska brtva



Litraža	Promjer	Visina
3,5	Ø22	10
4	Ø22	11
5	Ø22	13,2
6	Ø22	16
7	Ø22	18,5
8	Ø22	21,5
9	Ø22	24
10	Ø24	22,2
11	Ø24	24,4
12	Ø24	26,6

## VAŽNA SIGURNOSNA UPOZORENJA

- a) Pročitajte sve upute
- b) Ne dozvolite djeci da se približavaju ekspres loncu kada je u upotrebi
- c) Ne stavljajte ekspres lonac u uključenu pećnicu
- d) Ako pomičete lonac kada je u upotrebi i pod pritiskom, učinite to sa najvećim oprezom. Ne dodirujte vruću površinu lonca. Koristite drške lonca i po potrebi koristite dodatnu zaštitu ( kuhinjske rukavice )
- e) Ne koristite ekspres lonac za druge namjene osim kako je propisano u uputama ( priprema hrane )
- f) Lonac koristi paru pod pritiskom za kuhanje. Usljed neopreznog rukovanja može doći do opekline kože. Budite sigurni da je lonac ispravno zatvoren prije stavljanja na grijače tijelo ( plinski ili električni štednjak ) ...pogledajte pod \*Upute za korištenje\*
- g) Nikada ne pokušavajte na silu otvoriti ekspres lonac. Ne otvarajte poklopac lonca ako nije ispušten sav pritisak iz lonca ... pogledajte pod \*Upute za korištenje\*
- h) Nikad ne koristite ekspres lonac bez vode jer može doći do oštećenja lonca
- i) Razina vode u loncu ne smije biti iznad 2/3 ukupne zapremine. Kada kuhate hranu koja se prilikom kuhanja širi, kao što je riža ili dehidrirano povrće, razina vode u loncu ne smije prelaziti 1/2 zapremine lonca
- j) Ne koristite lonac na drugim grijačim površinama osim standardnih ( plinskih ili električnih štednjaka ) prema uputama za korištenje
- k) Prilikom kuhanja mesa sa kožom koje se širi pod pritiskom, odmah nakon kuhanja ne dirajte meso dok se ne ohladi, kako nebi došlo do opekline
- l) Prilikom kuhanja tjestenine, lagano protresite lonac prije otvaranja poklopca kako nebi došlo do izbacivanja hrane iz lonca, a time i do opekline
- m) Prije svakog kuhanja provjerite da ventili na poklopcu nisu zaglavljani ili zaprljani .. pogledajte pod \*Upute za korištenje\*
- n) Nikad ne koristite lonac zatvoren sa poklopcem za prženje hrane u ulju
- o) Ne prilagođavajte sigurnosne sisteme ventila, osim kako je propisano u uputama o održavanju
- p) Ne smiju se koristiti zamjenski dijelovi osim originalnih za točan model lonca zbog vaše sigurnosti

SAČUVAJTE OVE UPUTE I UPOZORENJA

## **PROČITAJTE PAŽLJIVO SLJEDĆE UPUTE ZA KORIŠTINJE PRIJE PRVE UPORABE EKSPRES LONCA I SAČUVAJTE IH ZA POTREBNE INFORMACIJE U BUDUĆNOSTI.**

### SIGURNOSNE UPUTE

Držite lonac izvan dohvata djece.

Ne dodirujte vrelu površinu lonca prilikom kuhanja i odmah nakon kuhanja.

Lonac je namijenjen samo za kućnu uporabu, nije za profesionalnu uporabu

### TROSTRUKI SUSTAV KONTROLE

Trostruki sustav kontrole pritiska osigurava maksimalnu moguću sigurnost u svim uvjetima



1. Indikator pritiska - sprečava otvaranje poklopca dok je lonac pod pritiskom.



2. Ventil za odzračivanje - stalno ispušta višak pare kako bi se spriječio povećanje pritiska u loncu



3. Sigurnosni ventil - termo-mehanički garantira maksimalnu pouzdanost



**OTVARANJE:**  
OTPUSTITE DRŠKU POKLOPCA PREMA GORE, NAGNITE POKLOPAC  
PREMA DOLJE I ZVADITE IZ LONCA



**PUNJENJE:**  
EKSPRES LONAC MOŽE BITI MAKSIMALNO NAPUNJEN DO 2/3 UKUPNE  
ZAPREMINE, A U SLUČAJU HRANE KOJA POVEČAVA VOLUMEN SAMO  
DO 1/2 UKUPNE ZAPREMINE LONCA



**ZATVARANJE:**  
NAGNITE POKLOPAC I VRATITE GA UNUTAR LONCA. NAKON ŠTO STE  
IZRAVNALI POKLOPAC I OSLONILI MOST NA RUBOVE LONCA,  
POVUCITE DRŠKU IZ POZICIJE OTVORENO NA DRUGU STRANU U  
POZICIJU ZATVORENO.



**PRIJE KUHANJA:**  
PROVJERITE VENTIL ZA ISPUST PARE PRIJE KUHANJA I UVJERITE  
SE DA SE MOŽE LAGANO PODIZATI.



**ZA VRIJEME KUHANJA:**  
KADA EKSPRES LONAC ZAPOČNE KUHANJE, TEMPERATURA MORA  
BITI VISOKA. REGULATOR PRITISKA MORA BITI POZICIONIRAN  
VERTIKALNO DO TRENUTKA KADA SE ČUJE PIŠTANJE I PARA  
ZAPOČNE IZLAZITI.  
U TRENUTKU KADA PARA ZAPOČNE IZLAZITI PROMJENITE POZICIJU  
REGULATORA U HORIZONTALNO I SMANJITE TEMPURTURU  
ZAGRIJAVANJA.



**ZA VRIJEME KUHANJA OBAVEZNO SE UVJERITE DA REGULATOR RADI  
NORMALNO I PARA IZLAZI.**



**NAKON KUHANJA:**  
OBAVEZNO PRIČEKAJTE DA SE PRITISAK U LONCU SMANJI I PARA  
PRESTANE IZLAZITI KROZ VENTIL. TEK NAKON TOGA MOŽETE  
OTVORITI LONAC.

### **VRIJEME KUHANJA**

#### **MESO**

GOVEDINA: 45-50 MIN

TELETINA: 35-40 MIN

JANJETINA: 20-25 MIN

PILETINA: 35-40 MIN

#### **MAHUNARKE**

GRAH: 20-25 MIN

SLANUTAK: 20-25 MIN

LEĆA: 15-20 MIN

GRAŠAK: 20-25 MIN

#### **POVRĆE**

MAHUNE: 20-25 MIN

PATLIĐAN: 10-15 MIN

KARFIOL: 10-15 MIN

CELER: 10-15 MIN

KRUMPIR: 8-10 MIN

PORILUK: 10-12 MIN

**ODRŽAVANJE I ČIŠĆENJE:**

SVE VRSTE DETERĐENATA ZA PRANJE SUĐA MOGU SE KORISTITI ZA ČIŠĆENJE OSIM AGRESIVNIH KEMIJSKIH SREDSTAVA. NEMOJTE KORISTITI ŽIČANE SPUŽVICE ZA PRANJE NEGO KORISTITE KLASIČNE SPUŽVICE ZA PRANJE. NAKON SVAKOG PRANJA DOBRO OSUŠITE LONAC. TVRDOKORNE MRLJE ODSTRANITE SA MALO OCTA ILI LIMUNA. REGULATOR PRITISKA SE MORA OČISTITI NAKON SVAKOG KUHANJA

**RJEŠAVANJE PROBLEMA:**

UKOLIKO NAKON NEKOG VREMENA PARA NE POČINJE IZLAZITI, PROVJERITE DALI JE POKLOPAC DOBRO ZATVOREN I DALI JE BRTVA ČISTA, ALI PAZITE NA VRUĆE POVRŠINE

**KORISNIČKE INFORMACIJE:**

NAKON KUHANJA IZVADITE GUMENU BRTVU I OPERITE U TOPLOJ VODI I DETERĐENTU. PRILIKOM PUNJENJA LONCA OBRATITE PAŽNJU DA RAZINA VODE ZAJEDNO SA HRANOM NE PRELAZI 2/3 UKUPNE ZAPREMINE LONACA, ODNOSNO KOD HRANE KOJA POVEČAVA VOLUMEN PRILIKOM KUHANJA MAKSIMALNO 1/2 UKUPNE ZAPREMINE LONCA. NA POČETKU KUHANJA LONAC ZAGRIJAVAJTE NA NAJVEĆOJ TEMPERATURI, A KADA PARA POČNE IZLAZITI SMANJITE TEMPERATURU NA ŠTEDNJAKU. VRIJEME KUHANJA POČINJE OD TRENUTKA KADA PARA POČNE IZLAZITI NA REGULATORU PRITISKA. OPTIMALNA TEMPERATURA KUHANJA JE OD 105-108°C

**OSNOVNE UPUTE:**

- NIKAD NE STAVLJAJTE EKSPRES LONAC U UKLJUČENU PEČNICU
- KORISTITE LONAC SAMO NA NAČIN KAKO JE NAVEDENO U KORISNIČKIM UPUTAMA
- NIKAD NE KORISTITE EKSPRES LONAC BEZ VODE, ZBOG OPASNOSTI OD OŠTEĆENJA I NEKONTROLIRANOG RADA LONCA ( OŠTEĆENJA I OZLJEDA LJUDI )
- KORISTITE SAMO GRIJAČE POVRŠINE KAKO JE NAZNAČENO NA LONCU
- NAKON KUHANJA MESO OSTAVITE DA SE OHLADI KAKO NEBI DOŠLO DO NEŽELJENIH OPEKLINA PRILIKOM REZANJA
- NAKON KUHANJA TJESTENINE, PRIJE OTVARANJA LONCA LAGANO PROTRESITE KAKO TJESTENINA NEBI ISKOČILA ZBOG PRITISKA I OPEKLA VAŠE RUKE

**GARANCIJA**

BERGNER garantira da će ekspres lonac Zurich u razdoblju od 2 godine raditi besprijekorno ukoliko se korisnik pridržava svih navedenih uputa. Garancija vrijedi samo u slučaju da se lonac koristi za privatne potrebe, a nikako ne za profesionalnu uporabu. Garancija ne vrijedi ukoliko je do oštećenja došlo zbog pogrešnog korištenje ili ne održavanja svih dijelova lonca.

Ukoliko u garantnom roku ekspres lonac ne funkcionira ispravno zbog tvorničke greške, koju utvrđuje dobavljač, kupac se može obratiti trgovini u kojoj je kupljen lonac uz obavezno predočenje računa i dogovoriti pregled u svrhu zamjene lonca ili spornih dijelova lonca.

BERGNER će po primitku pregledati lonac i u slučaju da je reklamacija opravdana, dozvoliti zamjenu za novi lonac ili nove dijelove lonca.

U slučaju da lonac nije moguće zamjeniti u dogovoru sa prodavateljem može se dogovoriti i zamjenski sličan lonac.

Garancija vrijedi samo uz predočenje računa o kupovini.

Za više informacija kupac se može obratiti i proizvođaču na adresu:

BERGNER EUROPE, Pol. Ind. Malpica, Calle E, num 88, 50016, Zaragoza, Spain